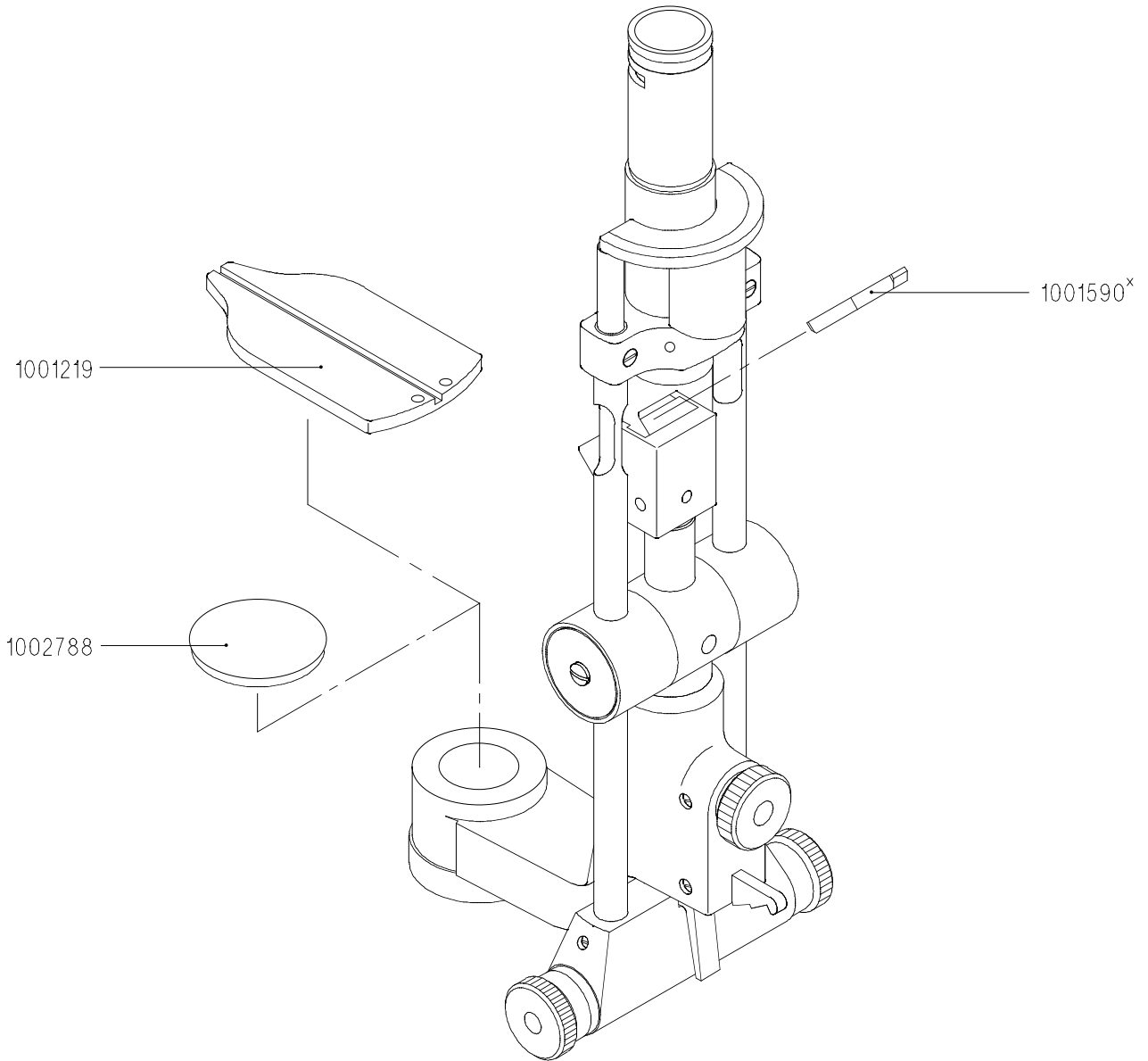


Form. Nr. 9304 9300050 07000

Schutzvermerk nach DIN 34 beachten

Revision: 00 / Erstellt: Mai 1995 Wa  
Geprüft: Juni 1995 HW / Freigegeben: Juni 1995 Gu



7200071 = assembly  
x --> see parts list